

CF flanges are based on the proven Conflat® design, locating and capturing a precision OFHC copper gasket between two symmetrical “knife edge” sealing surfaces.

CF Series Flange Sizes

Given the confusion surrounding the sizes and designations of Conflat flanges, the following table should be used to assist in the selection of flange sizes.

Flange Size		Nominal O.D.		Standard Tube / Wall	Nominal Bore	No. of Bolt Holes
International Designation	Old series	Inch	mm	mm	mm	
NW 16 CF	CF 34	1 1/3"	34	19,1 x 1,6	16	6
NW 35 CF (NW 40 CF)	CF 70	2 3/4"	70	38,1 x 1,6 42,4 x 2	35 39	6
NW 63 CF	CF 114	4 1/2"	114	63,5 x 2	60	8
NW 100 CF	CF 150	6"	150	101,6 x 2	100	16
NW 150 CF (NW 160 CF)	CF 200	8"	203	154 x 2 159 x 2	150 155	20
NW 200 CF	CF 250	10"	254	204 x 2	200	24
NW 250 CF	CF 300M	12"	304	254 x 2	250	32

The following sizes are not covered by international standards, please consult factory for compatibility:

NW 25 CF	CF 54	2 1/8"	54	25,4 x 1,6	22	4
NW 50 CF	CF 85	3 3/8"	85	50,8 x 2	47	8
NW 75 CF	CF 117	4 5/8"	117	76,1 x 2	73	10
NW 127 CF	CF 170	6 3/4"	170	129 x 2	124	18
	CF 340	13 1/4"	340	254 x 3	250	30
NW 300 CF	CF 360	14 1/4"	362	306 x 3	300	36
NW 400 CF	CF 460	18 1/2"	460	410 x 5	400	40
NW 450 CF	CF 525	20 5/8"	525	460 x 5	450	40
NW 500 CF	CF 560	22"	560	510 x 5	500	48
NW 550 CF	CF 620	24 3/8"	620	560 x 5	550	48
NW 600 CF	CF 660	26"	660	610 x 5	600	60

CF Flanges

Hositrاد offers Conflat flanges from CF16 to CF350 in both rotatable and non-rotatable versions.

CF flanges are compatible with other manufacturers' standards.

Available materials for CF flanges are in SS304, 304L, 304 ESR, 316L, 316LN.

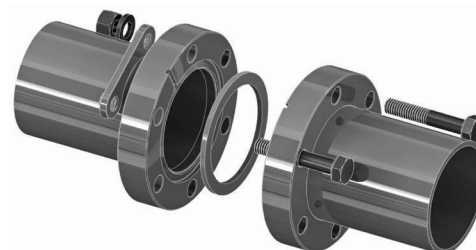
CF flanges utilize an OFHC (Oxygen Free High Conductivity) copper gasket for effective seal up to 1x-11 mbar.

The copper gasket can sustain up to 450°C. However, reuse of OFHC copper gaskets is not recommended.

For transition from UHV to HV, Hositrاد offers complete range of adaptors for CF flange to KF or ISO flange.

Standard specification

Application: Ultra High Vacuum	Vacuum Range: 1x10-11 mbar
Materials: 304 (1.4301), 304L (1.4306), 316L (1.4404), 316LN (1.4429)	Gasket Materials: OFHC Copper or Silver Plated
Flange Sizes: CF16 – CF350	Temperature Range: –190°C ~ +450°C
Tube Sizes: 12,7 mm - 306 mm	

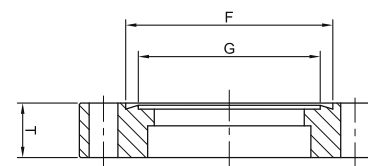
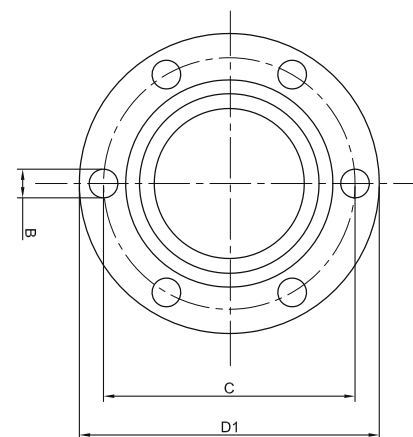


Cleaning and Packaging

Products with weld joints are 100 percent helium leak tested to assure leak free. To ensure the cleanliness of Hositrاد products ready for onsite use, all part are ultrasonically cleaned with de-ionized water, and packaged. Each bag is affixed with a label identifying the component's part number.

Flange information

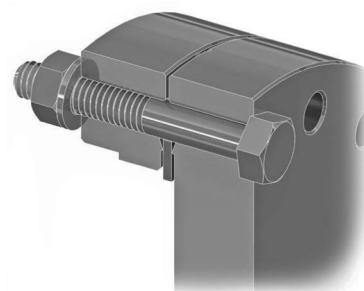
Flange size	T	D1	C	B	Holes	F	G
NW16CF	7,6	34	27	4,4 / M4	6	21,5	18,3
NW35CF	12,7	70	58,7	6,7 / M6	6	48,35	41,9
NW50CF	15,8	85,6	72,4	8,4 / M8	8	61,8	55,6
NW63CF	17,5	113,5	92,1	8,4 / M8	8	82,55	77,2
NW100CF	19,9	151,6	130,3	8,4 / M8	16	120,7	115,3
NW150CF	22,3	202,4	181	8,4 / M8	20	171,5	166,1
NW200CF	24,6	253,2	231,8	8,4 / M8	24	222,35	216,9
NW250CF	26	306	284	8,4 / M8	32	273,2	267
NW300CF	28,4	355,6	325,4	10,5 / M10	30	313,5	307,3
NW350CF	28,5	419,1	388,9	10,5 / M10	36	376,9	370,7



B	Blank
BD	Blank Double - Sided
BDT	Blank Double - Sided Tapped
BRT	Blank Rotatable Tapped
F	Fixed
HT	Half Tapped
M	Mitred
R	Rotatable
RT	Rotatable Tapped
T	Tapped

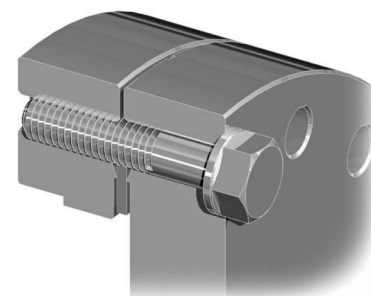
Nuts, Bolts & Washers for Standard CF Flanges

Code	Flange	B (Bolt)	L	Price EA	Qty
M4X20NBW	NW16CF	M4	20	€ 0,37	×25
M6X35NBW	NW35CF	M6	35	€ 0,55	×25
M8X50NBW	NW63CF/100CF/250CF	M8	50	€ 1,10	×25
M8X55NBW	NW150CF	M8	55	€ 1,20	×25
M8X60NBW	NW63CF/200CF/250CF	M8	60	€ 1,30	×25
M10X70NBW	NW300CF	M10	70	€ 2,75	×40



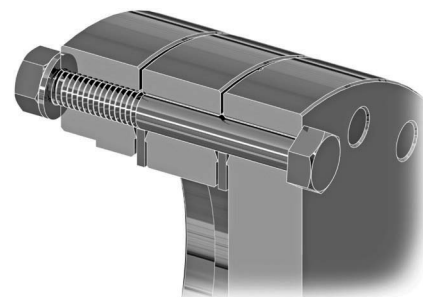
Bolts & Washers for Tapped CF Flanges

Code	Flange	B (Bolt)	L	Price EA	Qty
M4X16NBW	NW16CF	M4	16	€ 0,36	×25
M6X25NBW	NW35CF	M6	25	€ 0,45	×25
M8X35NBW	NW63CF/200CF/250CF	M8	35	€ 0,95	×25
M8X40NBW	NW100CF / NW150CF	M8	40	€ 0,98	×25
M8X45NBW	NW200CF	M8	45	€ 1,10	×25
M8X50NBW	NW63CF/100CF/250CF	M8	50	€ 1,10	×25
M10X60NBW	NW300CF	M10	60	€ 2,20	×40



Nuts, Bolts & Washers for Double-Sided CF Flanges

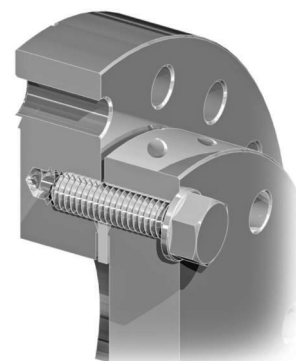
Code	Flange	B (Bolt)	L	Price EA	Qty
M4X35NBW	NW16CF	M4	35	€ 0,58	×25
M6X50NBW	NW35CF	M6	50	€ 0,68	×25
M8X60NBW	NW63CF/200CF/250CF	M8	60	€ 1,30	×25
M8X70NBW	NW100CF	M8	70	€ 1,70	×25
M8X80NBW	NW150CF	M8	80	€ 1,95	×25
M8X90NBW	NW200CF / NW250CF	M8	90	€ 2,10	×25
M10X120NBW	NW300CF	M10	120	€ 3,10	×40



Nuts, Bolts & Washers for Reducer CF Flanges

Code	Flange	B (Bolt)	L	Price EA	Qty
M4X12NBW	NW16CF	M4	12	€ 0,36	×25
M6X20NBW	NW35CF	M6	20	€ 0,40	×25
M8X25NBW	NW63CF	M8	25	€ 0,80	×25
M8X30NBW	NW100CF / NW150CF	M8	30	€ 0,90	×25
M8X35NBW	NW63CF/200CF/250CF	M8	35	€ 0,95	×25
M10X45NBW	NW300CF	M10	45	€ 2,00	×40

Material: Stainless Steel 304 (1.4301)



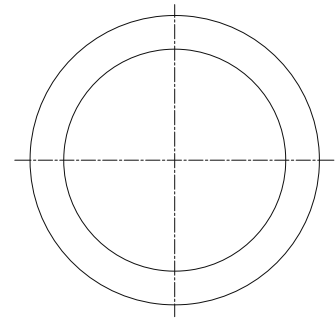
Copper Gaskets - OFHC

Code	Flange	D1 (O.D.)	D2 (I.D.)	Price EA	Qty
CG19	NW16CF	21,3	16,0	€ 0,85	×10
CG38	NW35CF	48,1	36,9	€ 1,40	×10
CG40	NW40CF	48,1	38,8	€ 1,50	×10
CG50	NW50CF	61,6	50,9	€ 1,60	×10
CG64	NW63CF	82,3	63,5	€ 3,00	×10
CG100	NW100CF	120,5	101,7	€ 4,50	×10
CG150	NW150CF	171,2	152,5	€ 6,50	×10
CG200	NW200CF	222	202,3	€ 8,75	×10
CG250	NW250CF	272,8	254	€ 20,00	×1
CG300	NW300CF	313,2	300	€ 56,00	×1
CG350	NW350CF	376,4	356,4	€ 60,00	×1



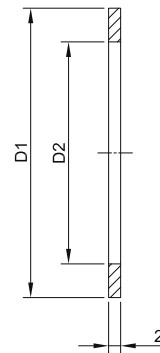
Copper Gaskets - OFHC Vacuum Annealed

Code	Flange	Price ex.
CGA19	NW16CF	€ 1,10
CGA38	NW35CF	€ 2,10
CGA64	NW63CF	€ 3,60
CGA100	NW100CF	€ 6,00
CGA150	NW150CF	€ 7,20
CGA200	NW200CF	€ 9,00
CGA250	NW250CF	€ 37,00



Copper Gaskets - Silver Plated

Code	Flange	D1 (O.D.)	D2 (I.D.)	Price EA	Qty
CG19SP	NW16CF	21,3	16,0	€ 1,05	×10
CG38SP	NW35CF	48,1	36,9	€ 2,40	×10
CG40SP	NW40CF	48,1	38,9	€ 2,50	×10
CG64SP	NW63CF	82,3	63,6	€ 4,60	×10
CG100SP	NW100CF	120,5	101,7	€ 6,60	×10
CG150SP	NW150CF	171,2	152,5	€ 9,25	×10
CG200SP	NW200CF	222	202,3	On request	×10
CG250SP	NW250CF	272,8	254	On request	×1
CG300SP	NW300CF	313,2	300	On request	×1



Copper Gaskets - Silver Plated Annealed

Code	Flange	Price ex.
CG19SPA	NW16CF	€ 1,60
CG38SPA	NW35CF	€ 3,30
CG64SPA	NW63CF	€ 5,60
CG100SPA	NW100CF	€ 9,50
CG150SPA	NW150CF	€ 11,90
CG200SPA	NW200CF	€ 16,50
CG250SPA	NW250CF	€ 42,00

Copper Gaskets - Gold Plated

Code	Flange	D1 (O.D.)	D2 (I.D.)	Price EA	Qty
CG19 Gold Plated	NW16CF	21,3	16,0	On request	×10
CG38 Gold Plated	NW35CF	48,1	36,9	On request	×10
CG50 Gold Plated	NW50CF	61,6	50,9	On request	×1
CG100 Gold Plated	NW100CF	120,5	101,7	On request	×10

Other coatings on request

Viton Gaskets

Code	Flange	D1 (O.D.)	D2 (I.D.)	Price ex.	Qty
VG19	NW16CF	21,4	16,2	€ 1	×5
VG38	NW35CF	48,1	36,9	€ 2	×5
VG64	NW63CF	82,3	63,6	€ 5	×1
VG100	NW100CF	120,4	106	€ 10	×1
VG150	NW150CF	171,2	155	€ 17	×1
VG200	NW200CF	222	203	€ 30	×1
VG250	NW250CF	272,8	254	€ 53	×1

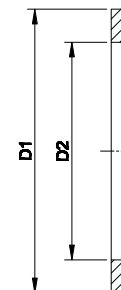
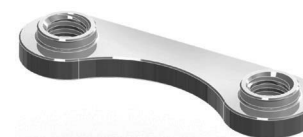


Plate Nuts

Code	Flange	Mat.	Price ex.
CF16/PN	NW16CF	SST 304	€ 1,50
CF35/PN	NW35CF	SST 304	€ 1,85
CF63/PN	NW63CF	SST 304	€ 3,00
CF100/PN	NW100CF	SST 304	€ 3,50
CF150/PN	NW150CF	SST 304	€ 3,75
CF200/PN	NW200CF	SST 304	€ 4,25
CF16/PNSP	NW16CF	Silver Plated	€ 3,50
CF35/PNSP	NW35CF	Silver Plated	€ 3,75
CF63/PNSP	NW63CF	Silver Plated	€ 4,00



Plastic Caps

Code	Flange	Price ex.	Qty
CF16/PC	NW16CF	€ 0,20	×10
CF35/PC	NW35CF	€ 0,30	×10
CF63/PC	NW63CF	€ 0,75	×10
CF100/PC	NW100CF	€ 1,00	×10
CF150/PC	NW150CF	€ 1,25	×10
CF200/PC	NW200CF	€ 2,50	×10
CF250/PC	NW250CF	€ 6,95	×1



CF Blank Flanges Stainless Steel 304 (1.4301)

Code	Flange	B (Bolt)	T	Price ex.
CF16/B	NW16CF	4,4	7,6	€ 8,50
CF16/BHT	NW16CF	M4	7,6	€ 12
CF16/BT	NW16CF	M4	7,6	€ 12
CF35/B	NW35CF	6,7	12,7	€ 12
CF35/BT	NW35CF	M6	12,7	€ 15
CF35/BHT	NW35CF	M6	12,7	€ 20
CF50/B	NW50CF	8,4	17,5	€ 30
CF50/BT	NW50CF	M8	17,5	€ 35
CF63/B	NW63CF	8,4	17,5	€ 38
CF63/BT	NW63CF	M8	17,5	€ 44
CF63/BHT	NW63CF	M8	17,5	€ 86
CF100/B	NW100CF	8,4	19,9	€ 60
CF100/BT	NW100CF	M8	19,9	€ 75
CF100/BHT	NW100CF	M8	19,9	€ 99
CF150/B	NW150CF	8,4	22,3	€ 113
CF150/BT	NW150CF	M8	22,3	€ 119
CF200/B	NW200CF	8,4	24,6	€ 188
CF200/BT	NW200CF	M8	24,6	€ 190
CF250/B	NW250CF	8,4	26	€ 325
CF250/BT	NW250CF	M8	26	€ 375
CF300/B	NW300CF	10,5	28,4	On request
CF300/BT	NW300CF	M10	28,4	On request
CF350/B	NW350CF	10,5	28,5	On request
CF350/BT	NW350CF	M10	28,5	On request

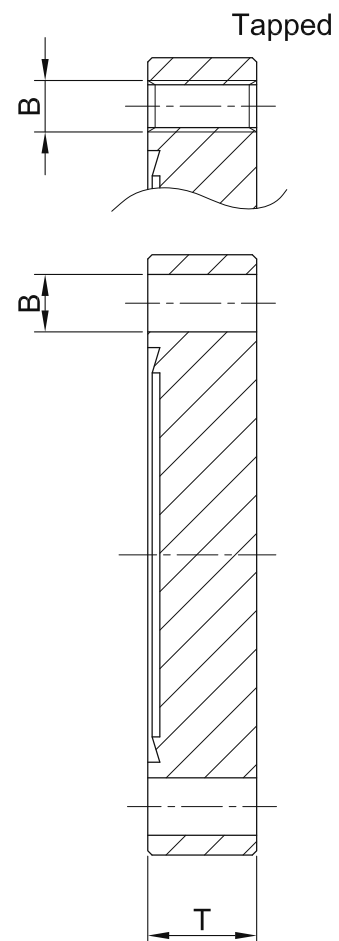
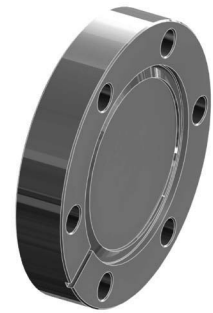
Material: SS316 available on request.

CF Blank Flanges Stainless Steel 316L (1.4404)

Code	Flange	B (Bolt)	T	Price ex.
CF16/B 316L	NW16CF	4,4	7,6	€ 12,50
CF35/B 316L	NW35CF	6,7	12,7	€ 26
CF50/B 316L	NW50CF	8,4	17,5	€ 42
CF63/B 316L	NW63CF	8,4	17,5	€ 85
CF100/B 316L	NW100CF	8,4	19,9	€ 120
CF150/B 316L	NW150CF	8,4	22,3	€ 190
CF200/B 316L	NW200CF	8,4	24,6	€ 350
CF250/B 316L	NW250CF	8,4	26	On request

CF Blank Flanges Stainless Steel 316LN (1.4429)

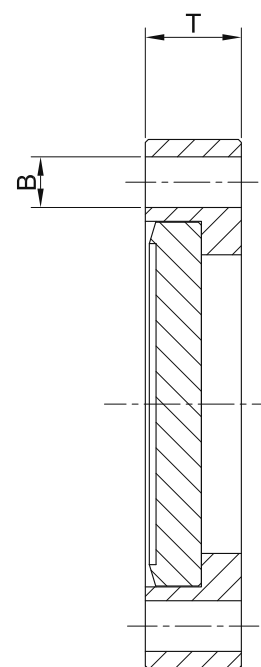
Code	Flange	B (Bolt)	T	Price ex.
CF16/BN	NW16CF	4,3	7,3	€ 15
CF16/BNT	NW16CF	M4	7,3	€ 20
CF35/BN	NW35CF	6,7	13	€ 30
CF35/BNT	NW35CF	M6	13	€ 36
CF63/BN	NW63CF	8,4	17,5	€ 66
CF63/BNT	NW63CF	M8	17,5	€ 77
CF100/BN	NW100CF	8,4	19,8	€ 140
CF100/BNT	NW100CF	M8	19,8	€ 159
CF150/BN	NW150CF	8,4	22,2	€ 242
CF150/BNT	NW150CF	M8	22,2	€ 270
CF200/BN	NW200CF	8,4	24,6	€ 404
CF200/BNT	NW200CF	M8	24,6	€ 430
CF250/BN	NW250CF	8,4	24,6	€ 536
CF250/BNT	NW250CF	M8	24,6	€ 580
CF300/BN	NW300CF	10,5	28,5	On request
CF300/BNT	NW300CF	M10	28,5	On request



CF Blank Flanges Rotatable Stainless Steel 304 (1.4301)

Code	Flange	B (Bolt)	T	Price ex.
CF16/BR	NW16CF	4,4	7,6	€ 12
CF16/BRT	NW16CF	M4	7,6	€ 15
CF35/BR	NW35CF	6,7	12,7	€ 17,50
CF35/BRT	NW35CF	M6	12,7	€ 17
CF50/BR	NW50CF	8,4	17,5	€ 44
CF50/BRT	NW50CF	M8	17,5	€ 49
CF63/BR	NW63CF	8,4	17,5	€ 53
CF63/BRT	NW63CF	M8	17,5	€ 59
CF100/BR	NW100CF	8,4	19,9	€ 90
CF100/BRT	NW100CF	M8	19,9	€ 99
CF150/BR	NW150CF	8,4	22,3	€ 150
CF150/BRT	NW150CF	M8	22,3	€ 171
CF200/BR	NW200CF	8,4	24,6	€ 255
CF200/BRT	NW200CF	M8	24,6	€ 285
CF250/BR	NW250CF	8,4	26	€ 315
CF250/BRT	NW250CF	M8	26	€ 350
CF300/BR	NW300CF	10,5	28,4	On request
CF300/BRT	NW300CF	M10	28,4	On request

Material: SS316 and SS316L available on request.

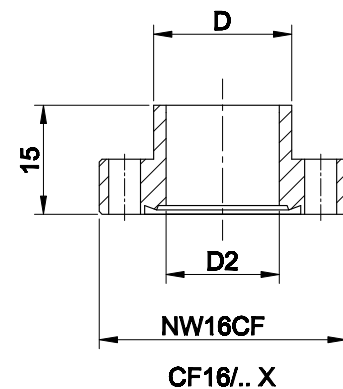
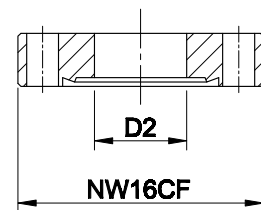


CF Blank Flanges Rotatable Stainless Steel 316LN (1.4429)

Code	Flange	B (Bolt)	T	Price ex.
CF16/BNR	NW16CF	4,3	7,3	€ 20
CF16/BNRT	NW16CF	M4	7,3	€ 25
CF35/BNR	NW35CF	6,5	13	€ 40
CF35/BNRT	NW35CF	M6	13	€ 47
CF63/BNR	NW63CF	8,4	19	€ 97
CF63/BNRT	NW63CF	M8	19	€ 108
CF100/BNR	NW100CF	8,4	21,5	€ 185
CF100/BNRT	NW100CF	M8	21,5	€ 206
CF150/BNR	NW150CF	8,4	24	€ 343
CF150/BNRT	NW150CF	M8	24	€ 361
CF200/BNR	NW200CF	8,4	24,6	€ 577
CF200/BNRT	NW200CF	M8	24,6	€ 619
CF250/BNR	NW250CF	8,4	24,6	€ 803
CF250/BNRT	NW250CF	M8	24,6	€ 843
CF300/BNR	NW300CF	10,5	28,5	On request
CF300/BNRT	NW300CF	M10	28,5	On request
CF350/BNR	NW350CF	10,5	28,5	On request
CF400/BNR	NW400CF	10,5	28,5	On request

"Mini" Flanges (NW16CF) Stainless Steel 304 (1.4301)

Code	Flange	Flange type	D	Price ex.
CF16/6	NW16CF	Fixed	6,35	€ 8,50
CF16/6T	NW16CF	Fixed Tapped	6,35	€ 12
CF16/6R	NW16CF	Rotatable	6,35	€ 12
CF16/6RX	NW16CF	Rotatable Nipple	6,35	€ 15
CF16/6RT	NW16CF	Rotatable Tapped	6,35	€ 15
CF16/6RXT	NW16CF	Rotatable Tapped Nipple	6,35	€ 17,50
CF16/8	NW16CF	Fixed	8	€ 12
CF16/8T	NW16CF	Fixed Tapped	8	€ 12
CF16/10	NW16CF	Fixed	9,55	€ 8,50
CF16/10T	NW16CF	Fixed Tapped	9,55	€ 12
CF16/10R	NW16CF	Rotatable	9,55	€ 12
CF16/10RT	NW16CF	Rotatable Tapped	9,55	€ 15
CF16/13	NW16CF	Fixed	12,7	€ 8,50
CF16/13T	NW16CF	Fixed Tapped	12,7	€ 12
CF16/13R	NW16CF	Rotatable	12,7	€ 12
CF16/13RX	NW16CF	Rotatable Nipple	12,7	€ 15
CF16/13RT	NW16CF	Rotatable Tapped	12,7	€ 15
CF16/13RXT	NW16CF	Rotatable Tapped Nipple	12,7	€ 15
CF16/19X	NW16CF	Fixed Nipple	16	€ 12
CF16/19XT	NW16CF	Fixed Tapped Nipple	16	€ 15
CF16/19XR	NW16CF	Rotatable Nipple	16	€ 15
CF16/19XRT	NW16CF	Rotatable Tapped Nipple	16	€ 17,50

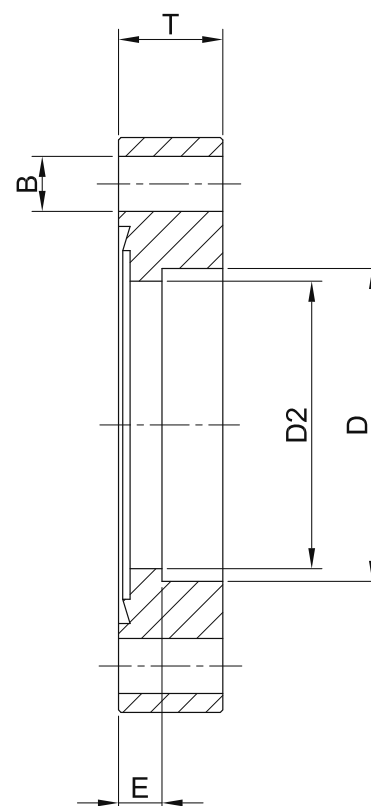


Weld Flanges Stainless Steel 304 (1.4301)

Code	Flange	D	D2 (I.D.)	B (Bolt)	T	E	Price ex.
CF16/12,7	NW16CF	12,7	10,7	4,4	7,6	4,7	€ 8,50
CF16/19	NW16CF	19,05	16	4,4	7,6	4,7	€ 8,50
CF16/19T	NW16CF	19,05	16	M4	7,6	4,7	€ 12
CF35/38	NW35CF	38,1	35	6,7	12,7	5,3	€ 12
CF35/38T	NW35CF	38,1	35	M6	12,7	5,3	€ 15
CF35/43	NW35CF	42,4	39,4	8,4	12,7	5,3	€ 12
CF35/43T	NW35CF	42,4	39,4	M8	12,7	5,3	€ 17
CF35/45	NW35CF	44,5	41,5	8,4	12,7	5,3	€ 12
CF35/45T	NW35CF	44,5	41,5	M8	12,7	5,3	€ 17
CF50/51	NW50CF	50,8	47,8	8,4	17,5	8	€ 30
CF50/51T	NW50CF	50,8	47,8	M8	17,5	8	€ 35
CF63/64	NW63CF	63,5	60,3	8,4	17,5	9,5	€ 38
CF63/64T	NW63CF	63,5	60,3	M8	17,5	9,5	€ 44
CF63/70	NW63CF	70	66,7	8,4	17,5	9,5	€ 38
CF63/70T	NW63CF	70	66,7	M8	17,5	9,5	€ 44
CF100/102	NW100CF	101,6	98,4	8,4	19,9	11	€ 60
CF100/102T	NW100CF	101,6	98,4	M8	19,9	11	€ 75
CF100/108	NW100CF	108	105	8,4	19,9	11	€ 60
CF100/108T	NW100CF	108	105	M8	19,9	11	€ 89
CF150/154	NW150CF	154	151	8,4	22,3	12,7	€ 160
CF150/154T	NW150CF	154	151	M8	22,3	12,7	€ 170
CF200/204	NW200CF	204	200	8,4	24,6	12,7	€ 225
CF200/204T	NW200CF	204	200	M8	24,6	12,7	€ 275
CF250/254	NW250CF	254	251	8,4	26	12,7	€ 250
CF250/254T	NW250CF	254	251	M8	26	12,7	€ 291
CF250/256	NW250CF	256	252	8,4	26	12,7	On request
CF250/256T	NW250CF	256	252	M8	26	12,7	On request
CF300/306	NW300CF	306	301	10,5	28,4	12,7	On request
CF300/306T	NW300CF	306	301	M10	28,4	12,7	On request

Material: SS316 available on request.

Weld Flanges for other tube dimensions available on request



Weld Flanges Stainless Steel 316L (1.4404)

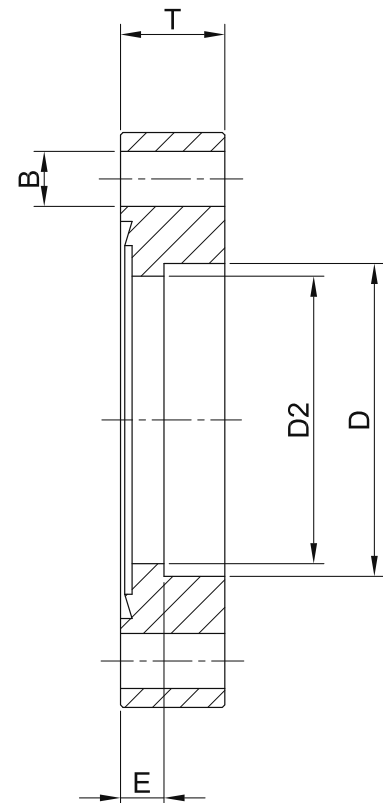
Code	Flange	D	D2 (I.D.)	B (Bolt)	T	E	Price ex.
CF16/12.7 316L	NW16CF	12,7	10,7	4,4	7,6	4,7	€ 13
CF35/38 316L	NW35CF	38,1	35	6,7	12,7	5,3	€ 22
CF35/43 316L	NW35CF	42,4	39,4	8,4	12,7	5,3	€ 22
CF50/51 316L	NW50CF	50,8	47,8	8,4	17,5	8	€ 42
CF63/64 316L	NW63CF	63,5	60,3	8,4	17,5	9,5	€ 86
CF63/70 316L	NW63CF	70	66,7	8,4	17,5	9,5	€ 86
CF100/102 316L	NW100CF	101,6	98,4	8,4	19,9	11	€ 125
CF150/154 316L	NW150CF	154	151	8,4	22,3	12,7	€ 208
CF200/204 316L	NW200CF	204	200	8,4	24,6	12,7	€ 250
CF250/254 316L	NW250CF	254	250,8	8,4	26	12,7	€ 495

Other sizes on request



Weld Flanges Stainless Steel 316LN (1.4429)

Code	Flange	D	D2 (I.D.)	B (Bolt)	T	E	Price ex.
CF16/19N	NW16CF	18,2	16	4,3	7,3	4,8	€ 16
CF16/19NT	NW16CF	18,2	16	M4	7,3	4,8	€ 21
CF35/38N	NW35CF	42,5	38,2	6,5	13	4,8	€ 29
CF35/38NT	NW35CF	42,5	38,2	M6	13	4,8	€ 34
CF63/64N	NW63CF	70,2	66	8,4	17,5	8	€ 72
CF63/64NT	NW63CF	70,2	66	M8	17,5	8	€ 82
CF100/100N	NW100CF	104,2	100	8,4	19,8	9,5	€ 145
CF100/100NT	NW100CF	104,2	100	M8	19,8	9,5	€ 165
CF150/150N	NW150CF	154,3	150	8,4	22,2	9,5	€ 250
CF150/150NT	NW150CF	154,3	150	M8	22,2	9,5	€ 278
CF200/200N	NW200CF	205,4	200	8,4	24,6	9,5	€ 411
CF200/200NT	NW200CF	205,4	200	M8	24,6	9,5	€ 450
CF250/250N	NW250CF	256,3	250	8,4	24,6	9,5	€ 550
CF250/250NT	NW250CF	256,3	250	M8	24,6	9,5	€ 615
CF300/300N	NW300CF	306,5	300	10,5	28,5	12,6	On request
CF300/300NT	NW300CF	306,5	300	M8	28,5	12,6	On request
CF350/350NT	NW350CF	356,5	350	10,5	28,5	12,6	On request
CF400/400NT	NW400CF	406,5	400	10,5	28,5	12,6	On request

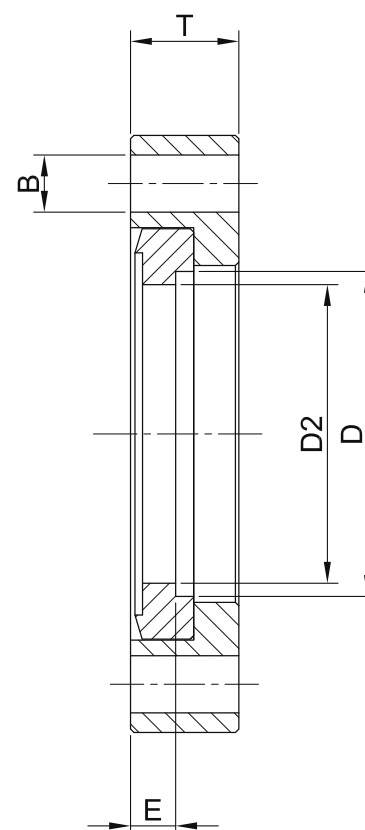


Weld Flanges Rotatable Stainless Steel 304 (1.4301)

Code	Flange	D	D2 (I.D.)	B (Bolt)	T	E	Price ex.
CF16/12,7R	NW16CF	12,7	10,7	4,4	7,6	4,7	€ 12
CF16/12,7RT	NW16CF	12,7	10,7	M4	7,6	4,7	€ 15
CF16/19R	NW16CF	19,05	17	4,4	7,6	4,7	€ 12
CF16/19RT	NW16CF	19,05	16	M4	7,6	4,7	€ 15
CF35/38R	NW35CF	38,1	35	6,7	12,7	5,3	€ 17
CF35/38RT	NW35CF	38,1	35	M6	12,7	5,3	€ 19
CF35/43R	NW35CF	42,4	39,4	8,4	12,7	5,3	€ 18
CF35/43RT	NW35CF	42,4	39,4	M8	12,7	5,3	€ 19
CF35/45R	NW35CF	44,5	41,5	8,4	12,7	5,3	€ 18
CF35/45RT	NW35CF	44,5	41,5	M8	12,7	5,3	€ 19
CF50/51R	NW50CF	50,8	47,8	8,4	17,5	8	€ 44
CF50/51RT	NW50CF	50,8	47,8	M8	17,5	8	€ 49
CF63/64R	NW63CF	63,5	60,3	8,4	17,5	9,5	€ 53
CF63/64RT	NW63CF	63,5	60,3	M8	17,5	9,5	€ 59
CF63/70R	NW63CF	70	66,7	8,4	17,5	9,5	€ 53
CF63/70RT	NW63CF	70	66,7	M8	17,5	9,5	€ 59
CF100/102R	NW100CF	101,6	98,4	8,4	19,9	11	€ 80
CF100/102RT	NW100CF	101,6	98,4	M8	19,9	11	€ 99
CF100/108R	NW100CF	108	105	8,4	19,9	11	€ 85
CF100/108RT	NW100CF	108	105	M8	19,9	11	€ 99
CF150/154R	NW150CF	154	151	8,4	22,3	12,7	€ 185
CF150/154RT	NW150CF	154	151	M8	22,3	12,7	€ 199
CF200/204R	NW200CF	204	201	8,4	24,6	12,7	€ 270
CF200/204RT	NW200CF	204	201	M8	24,6	12,7	On request
CF250/254R	NW250CF	254	250,8	8,4	26	12,7	€ 300
CF250/254RT	NW250CF	254	250,8	M8	26	12,7	€ 342
CF250/256R	NW250CF	256	252	8,4	26	12,7	On request
CF250/256RT	NW250CF	256	252	M8	26	12,7	On request
CF300/306R	NW300CF	306	301	10,5	28,4	12,7	On request
CF300/306RT	NW300CF	306	301	M10	28,4	12,7	On request

Material: SS316 and 316L available on request.

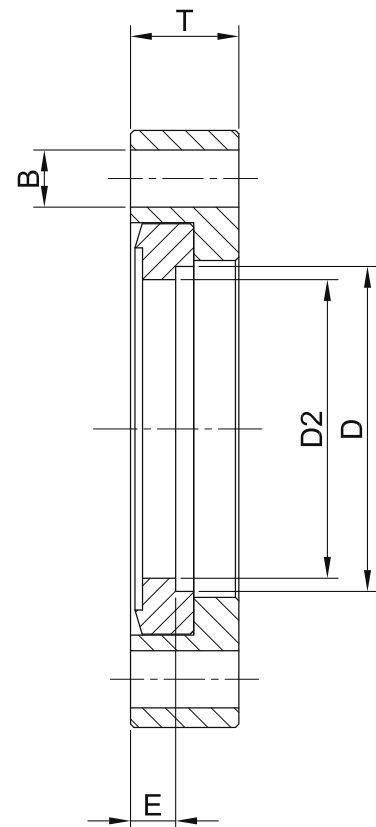
Weld Flanges for other tube dimensions available on request



Weld Flanges Rotatable Stainless Steel 316LN (1.4429)

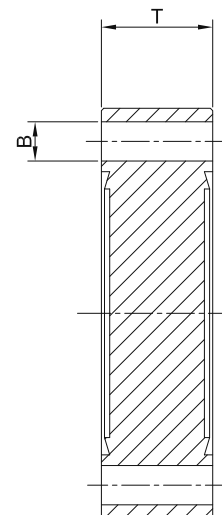
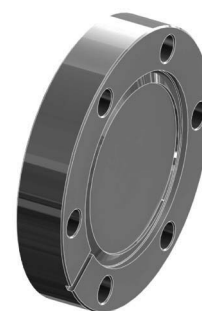
Code	Flange	D	D2 (I.D.)	B (Bolt)	T	E	Price ex.
CF16/19RTN	NW16CF	18,2	16	M4	7,3	4,8	€ 28
CF16/19RN	NW16CF	18,2	16	4,3	7,3	4,8	€ 22
CF35/38RN	NW35CF	42,5	38,2	6,5	13	4,8	€ 39
CF35/38RTN	NW35CF	42,5	38,2	M6	13	4,8	€ 38
CF63/64RN	NW63CF	70,2	66	8,4	17,5	9,5	€ 105
CF63/64RTN	NW63CF	70,2	66	M8	17,5	9,5	€ 110
CF100/100RN	NW100CF	104,2	100	8,4	19,8	10,3	€ 196
CF100/100RTN	NW100CF	104,2	100	M8	19,8	10,3	€ 217
CF150/150RN	NW150CF	154,3	150	8,4	22,2	10,3	€ 340
CF150/150RTN	NW150CF	154,3	150	M8	22,2	10,3	€ 361
CF200/200RN	NW200CF	205,4	200	8,4	24,6	9,5	€ 578
CF200/200RTN	NW200CF	205,4	200	M8	24,6	9,5	€ 625
CF250/250RN	NW250CF	256,3	250	8,4	24,6	9,5	€ 793
CF250/250RTN	NW250CF	256,3	250	M8	24,6	9,5	€ 851
CF300/300RN	NW300CF	306,5	300	10,5	28,5	12,6	On request
CF300/300RTN	NW300CF	306,5	300	M10	28,5	12,6	On request
CF350/350RN	NW350CF	356,5	350	10,5	28,5	12,6	On request
CF400/400RN	NW400CF	406,5	400	10,5	28,5	12,6	On request

Other sizes on request



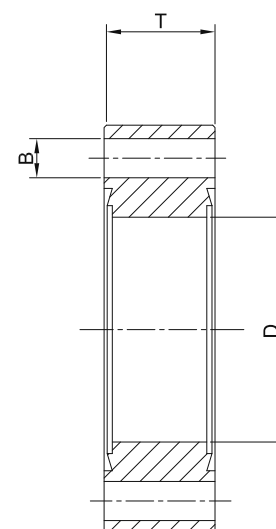
Double Sided Blank Flanges Stainless Steel 304 (1.4301)

Code	Flange	B (Bolt)	T	Price ex.
CF16/BD	NW16CF	4,4	7,6	€ 19
CF16/BDT	NW16CF	M4	7,6	€ 32
CF35/BD	NW35CF	6,7	19	€ 25
CF35/BDT	NW35CF	M6	19	€ 33
CF63/BD	NW63CF	8,4	17,4	€ 73
CF63/BDT	NW63Cf	M8	17,4	€ 84
CF100/BD	NW100CF	8,4	19,8	€ 99
CF100/BDT	NW100CF	M8	19,8	€ 107
CF150/BD	NW150CF	8,4	22,2	€ 147
CF150/BDT	NW150CF	M8	22,2	€ 180
CF200/BD	NW200CF	8,4	24,6	€ 208
CF200/BDT	NW200CF	M8	24,6	€ 250
CF250/BD	NW250CF	8,4	25,9	On request
CF250/BDT	NW250CF	M8	25,9	On request
CF300/BD	NW300CF	10,5	28,3	On request
CF300/BDT	NW300CF	M10	28,3	On request



Double Sided Bored Flanges Stainless Steel 304 (1.4301)

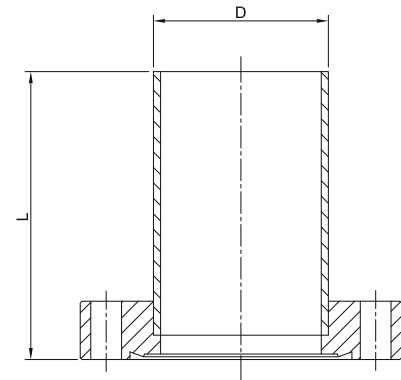
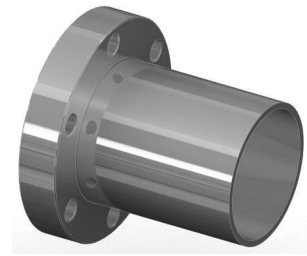
Code	Flange	D	B (Bolt)	T	Price ex.
CF16/16D	NW16CF	16	4,4	7,6	€ 19
CF16/16DT	NW16CF	16	M4	7,6	€ 32
CF35/38D	NW35CF	38,1	6,7	19	€ 25
CF35/38DT	NW35CF	38,1	M6	19	€ 33
CF63/64D	NW63CF	63,5	8,4	17,4	€ 73
CF63/64DT	NW63CF	63,5	M8	17,4	€ 84
CF100/100D	NW100CF	101,6	8,4	19,8	€ 140
CF100/100DT	NW100CF	101,6	M8	19,8	€ 148
CF150/150D	NW150CF	152,4	8,4	22,2	€ 152
CF150/150DT	NW150CF	152,4	M8	22,2	€ 158
CF200/200D	NW200CF	203,2	8,4	24,6	€ 240
CF200/200DT	NW200CF	203,2	M8	24,6	€ 250
CF250/250D	NW250CF	254	8,4	25,9	On request
CF250/250DT	NW250CF	254	M8	25,9	On request
CF300/300D	NW300CF	304,8	10,5	28,3	On request
CF300/300DT	NW300CF	304,8	M10	28,3	On request



CF Half Nipples Stainless Steel 304 (1.4301)

Code	Flange	D	L	Price ex.
FO16/6	NW16CF	6,35	38,1	€ 20
FO16/6R	NW16CF	6,35	38,1	€ 22
FO16/12	NW16CF	12,7	38,1	€ 21
FO16/12R	NW16CF	12,7	38,1	€ 23
FO16/12R/100	NW16CF	12,7	100	€ 28
FO16/19	NW16CF	19,05	38,1	€ 21
FO16/19T	NW16CF	19,05	38,1	€ 24
FO16/19/55	NW16CF	19,05	55	€ 25
FO16/19R	NW16CF	19,05	38,1	€ 25
FO35/6	NW35CF	6,35	62,7	€ 27
FO35/6R	NW35CF	6,35	62,7	€ 33
FO35/38	NW35CF	38,1	62,7	€ 28
FO35/38/100	NW35CF	38,1	100	€ 32
FO35/38T	NW35CF	38,1	62,7	€ 30
FO35/38R	NW35CF	38,1	62,7	€ 31
FO35/38RT	NW35CF	38,1	62,7	€ 38
FO35/43	NW35CF	42,4	62,7	€ 28
FO35/43R	NW35CF	42,4	62,7	€ 36
FO35/43T	NW35CF	42,4	62,7	€ 30
FO35/45	NW35CF	44,5	62,7	€ 40
FO35/45R	NW35CF	42,4	62,7	€ 48
FO35/45T	NW35CF	42,4	62,7	€ 42
FO63/64	NW63CF	63,5	104,8	€ 66
FO63/64T	NW63CF	63,5	104,8	€ 72
FO63/64R	NW63CF	63,5	104,8	€ 75
FO63/70	NW63CF	70	104,8	€ 80
FO63/70R	NW63CF	70	104,8	€ 99
FO100/102	NW100CF	101,6	134,9	€ 95
FO100/102R	NW100CF	101,6	134,9	€ 115
FO100/102RT	NW100CF	101,6	134,9	€ 150
FO100/102/T	NW100CF	101,6	134,9	€ 110
FO100/108	NW100CF	108	134,9	€ 150
FO100/108R	NW100CF	108	134,9	€ 160
FO150/154	NW150CF	154	166,7	€ 220
FO150/154R	NW150CF	154	166,7	€ 270
FO150/154T	NW150CF	154	166,7	€ 295
FO200/204	NW200CF	204	203,2	€ 325
FO200/204R	NW200CF	204	203,2	€ 385

Special lengths available on request

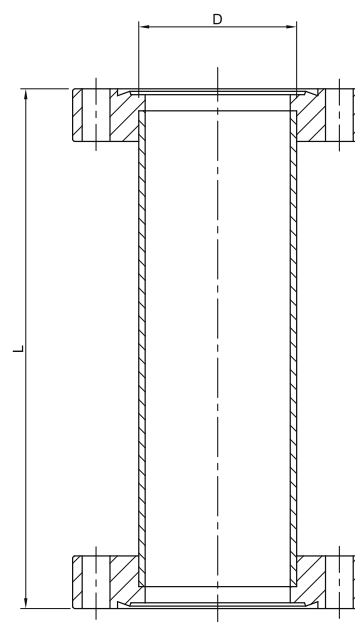
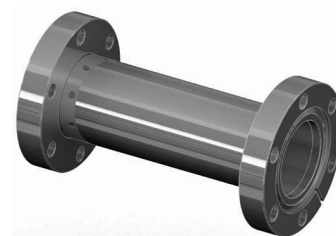


CF Full Nipples Stainless Steel 304 (1.4301)

Code	Flange	D	L	Price ex.
FS16/19	NW16CF	19,05	76,2	€ 39
FS16/19R	NW16CF	19,05	76,2	€ 42
FS35/38	NW35CF	38,1	125,4	€ 50
FS35/38R	NW35CF	38,1	125,4	€ 60
FS35/43	NW35CF	42,4	125,4	€ 70
FS35/43R	NW35CF	42,4	125,4	€ 86
FS63/64	NW63CF	63,5	209,6	€ 140
FS63/64R	NW63CF	63,5	209,6	€ 150
FS63/70	NW63CF	70	209,6	€ 200
FS63/70R	NW63CF	70	209,6	€ 220
FS100/102	NW100CF	101,6	269,8	€ 220
FS100/102R	NW100CF	101,6	269,8	€ 240
FS100/108	NW100CF	108	269,8	€ 295
FS100/108R	NW100CF	108	269,8	€ 320
FS150/154	NW150CF	154	333,4	€ 315
FS150/154R	NW150CF	154	333,4	€ 385
FS200/203	NW200CF	203,2	406,4	€ 760
FS200/203R	NW200CF	203,2	406,4	€ 820
FS200/204	NW200CF	204	406,4	€ 760
FS200/204R	NW200CF	204	406,4	€ 820

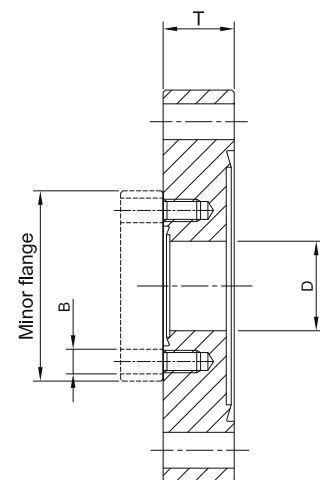
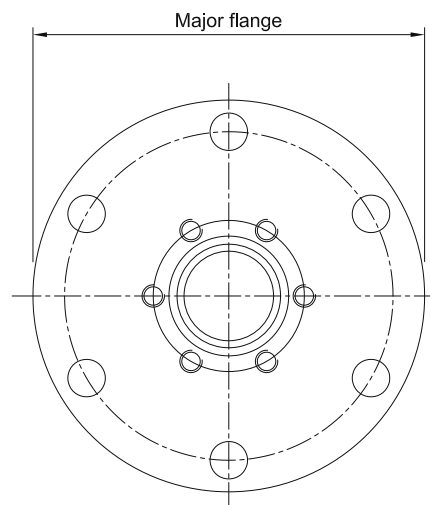
R = one flange fixed the other rotatable

Special length is available on request



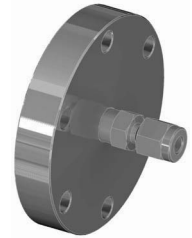
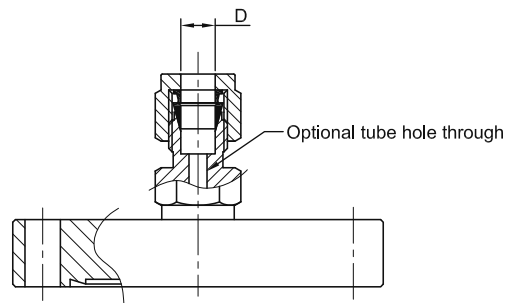
Zero Length Reducers

Code	Flange	D	B (Bolt)	T	Price ex.
CFA35/16D	NW35CF > NW16CF	16	M4	12,7	€ 40
CFA63/16D	NW63CF > NW16CF	16	M4	17,5	€ 68
CFA63/38D	NW63CF > NW35CF	38,1	M6	17,5	€ 71
CFA100/16D	NW100CF > NW16CF	16	M4	19,9	€ 75
CFA100/38D	NW100CF > NW35CF	38,1	M6	19,9	€ 78
CFA100/64D	NW100CF > NW63CF	63,5	M8	19,9	€ 102
CFA150/16D	NW150CF > NW16CF	16	M4	22,3	€ 135
CFA150/38D	NW150CF > NW35CF	38,1	M6	22,3	€ 135
CFA150/64D	NW150CF > NW63CF	63,5	M8	22,3	€ 140
CFA150/100D	NW150CF > NW100CF	101,6	M8	22,3	€ 150
CFA200/16D	NW200CF > NW16CF	16	M4	24,6	€ 196
CFA200/38D	NW200CF > NW35CF	38,1	M6	24,6	€ 250
CFA200/64D	NW200CF > NW63CF	63,5	M8	24,6	€ 260
CFA200/100D	NW200CF > NW100CF	101,6	M8	24,6	€ 284
CFA200/150D	NW200CF > NW150CF	152,4	M8	24,6	€ 340
CFA250/16D	NW250CF > NW16CF	16	M4	26	€ 324
CFA250/38D	NW250CF > NW35CF	38,1	M6	26	€ 420
CFA250/64D	NW250CF > NW63CF	63,5	M8	26	€ 339
CFA250/100D	NW250CF > NW100CF	101,6	M8	26	€ 370
CFA250/150D	NW250CF > NW150CF	152,4	M8	26	€ 510
CFA250/200D	NW250CF > NW200CF	203,2	M8	26	€ 550
CFA300/16D	NW300CF > NW16CF	16	M4	28,4	On request
CFA300/38D	NW300CF > NW35CF	38,1	M6	28,4	On request
CFA300/64D	NW300CF > NW63CF	63,5	M8	28,4	On request
CFA300/100D	NW300CF > NW100CF	101,6	M8	28,4	On request
CFA300/150D	NW300CF > NW150CF	152,4	M8	28,4	On request
CFA300/200D	NW300CF > NW200CF	203,2	M8	28,4	On request
CFA300/250D	NW300CF > NW250CF	254	M8	28,4	On request



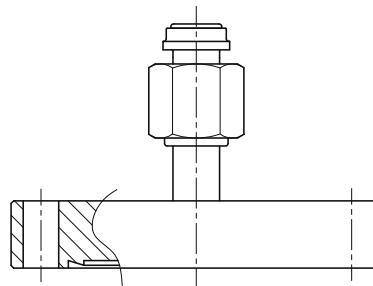
Swagelok Tube Fitting

Code	Flange		Price ex.
CF16/TF1/4	NW16CF	1/4"	€ 55
CF35/TF1/4	NW35CF	1/4"	€ 65
CF35/TF3/4	NW35CF	3/4"	€ 85
CF35/TF6	NW35CF	6 mm	€ 95



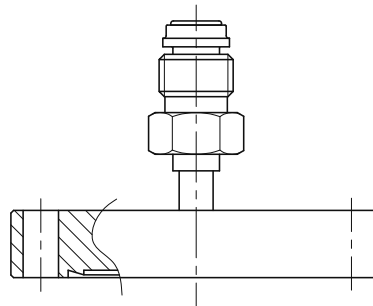
Adaptors VCR Female

Code	Flange		Price ex.
CF16FV1/4	NW16CF	1/4"	€ 55
CF35FV1/4	NW35CF	1/4"	€ 65
CF35FV3/4	NW35CF	3/4"	€ 125
CF35FV1	NW35CF	1"	€ 220



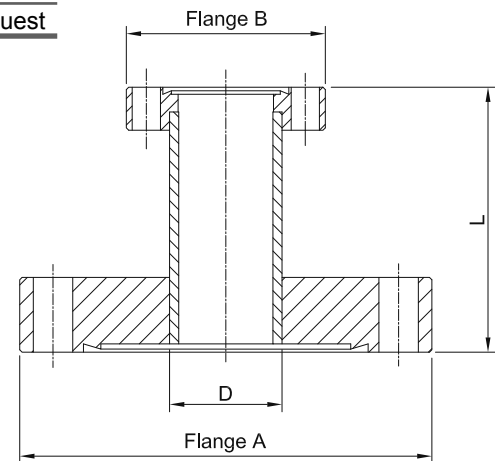
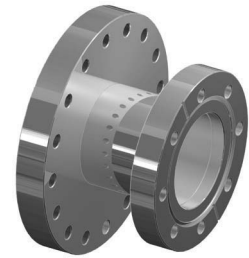
Adaptors VCR Male

Code	Flange		Price ex.
CF16MV1/4	NW16CF	1/4"	€ 55
CF35MV1/4	NW35CF	1/4"	€ 65
CF35MV3/4	NW35CF	3/4"	€ 120
CF35MV1	NW35CF	1"	€ 210



Tubulated Adapters - Fixed Stainless Steel 304 (1.4301)

Code	Flange A	Flange B	D	L	Price ex.
CFA35/16L	NW35CF	NW16CF	19,05	45	€ 43
CFA63/38L	NW63CF	NW35CF	38,1	75	€ 75
CFA100/38L	NW100CF	NW35CF	38,1	75	€ 90
CFA100/64L	NW100CF	NW63CF	63,5	95	€ 112
CFA150/38L	NW150CF	NW35CF	38,1	75	€ 132
CFA150/64L	NW150CF	NW63CF	63,5	100	€ 170
CFA150/100L	NW150CF	NW100CF	101,6	105	€ 199
CFA200/38L	NW200CF	NW35CF	38,1	80	€ 190
CFA200/64L	NW200CF	NW63CF	63,5	100	€ 228
CFA200/100L	NW200CF	NW100CF	101,6	105	€ 310
CFA200/150L	NW200CF	NW150CF	152,4	110	€ 475
CFA250/100L	NW250CF	NW100CF	101,6	105	€ 452
CFA250/150L	NW250CF	NW150CF	152,4	115	€ 549
CFA250/200L	NW250CF	NW200CF	203,2	120	€ 596
CFA300/100L	NW300CF	NW100CF	101,6	110	On request
CFA300/150L	NW300CF	NW150CF	152,4	115	On request
CFA300/200L	NW300CF	NW200CF	203,2	125	On request
CFA300/250L	NW300CF	NW250CF	254	125	On request



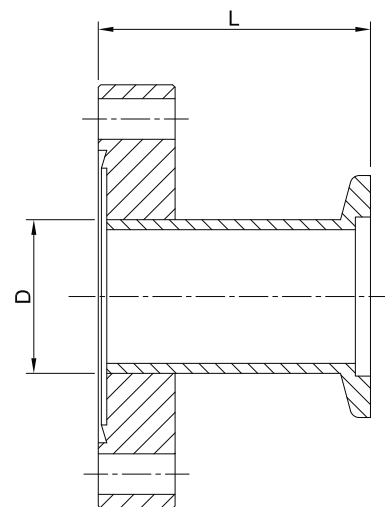
Tubulated Adapters - Rotatable Stainless Steel 304 (1.4301)

Code	Flange A	Flange B	D	L	Price ex.
CFA35/16LR	NW35CF	NW16CF	19,05	45	€ 46
CFA63/38LR	NW63CF	NW35CF	38,1	75	€ 78
CFA100/38LR	NW100CF	NW35CF	38,1	75	€ 93
CFA100/64LR	NW100CF	NW63CF	63,5	95	€ 121
CFA150/38LR	NW150CF	NW35CF	38,1	75	€ 135
CFA150/64LR	NW150CF	NW63CF	63,5	100	€ 178
CFA150/100LR	NW150CF	NW100CF	101,6	105	€ 240
CFA200/38LR	NW200CF	NW35CF	38,1	80	€ 193
CFA200/64LR	NW200CF	NW63CF	63,5	100	€ 236
CFA200/100LR	NW200CF	NW100CF	101,6	105	€ 325
CFA200/150LR	NW200CF	NW150CF	152,4	110	€ 506
CFA250/100LR	NW250CF	NW100CF	101,6	105	€ 467
CFA250/150LR	NW250CF	NW150CF	152,4	115	€ 580
CFA250/200LR	NW250CF	NW200CF	203,2	120	€ 657
CFA300/100LR	NW300CF	NW100CF	101,6	110	On request
CFA300/150LR	NW300CF	NW150CF	152,4	115	On request
CFA300/200LR	NW300CF	NW200CF	203,2	125	On request
CFA300/250LR	NW300CF	NW250CF	254	125	On request

CF to KF Adaptors Stainless Steel 304 (1.4301)

Code	Flange	D	L	Price ex.
CFA16/KF10	NW16CF to NW10KF	12,7	40	€ 25
CFA16/KF16	NW16CF to NW16KF	19,05	40	€ 25
CFA16/KF25	NW16CF to NW25KF	25,4	40	€ 28
CFA35/KF10	NW35CF to NW10KF	12,7	45	€ 38
CFA35/KF16	NW35CF to NW16KF	19,05	45	€ 39
CFA35/KF25	NW35CF to NW25KF	25,4	45	€ 42
CFA35/KF40	NW35CF to NW40KF	38,1	50	€ 45
CFA35/KF50	NW35CF to NW50KF	50,8	50	€ 65
CFA63/KF16	NW63CF to NW16KF	19,05	50	€ 72
CFA63/KF25	NW63CF to NW25KF	25,4	50	€ 75
CFA63/KF40	NW63CF to NW40KF	38,1	50	€ 78
CFA63/KF50	NW63CF to NW50KF	50,8	50	€ 85
CFA100/KF40	NW100CF to NW40KF	38,1	50	€ 110

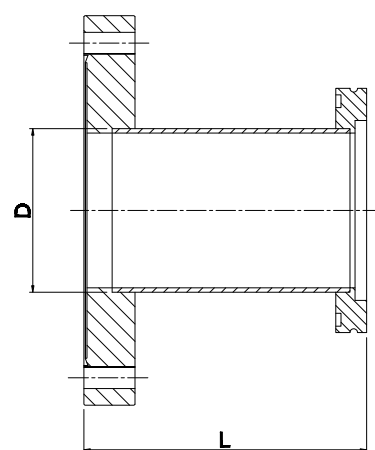
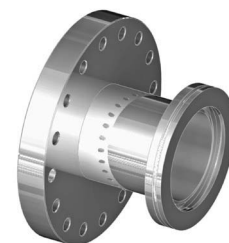
Other combinations and lengths available on request



CF to ISO Adaptors Stainless Steel 304 (1.4301)

Code	Flange	D	L	Price ex.
CFA35/ISO63	NW35CF to ISO63	38,1	110	€ 82
CFA35/ISO100	NW35CF to ISO100	38,1	110	€ 92
CFA35/ISO160	NW35CF to ISO160	38,1	110	€ 146
CFA63/ISO63	NW63CF to ISO63	63,5	110	€ 158
CFA63/ISO100	NW63CF to ISO100	63,5	110	€ 172
CFA100/ISO63	NW100CF to ISO63	63,5	110	€ 170
CFA100/ISO80	NW100CF to ISO80	76,2	110	€ 175
CFA100/ISO100	NW100CF to ISO100	101,6	110	€ 191
CFA100/ISO160	NW100CF to ISO160	101,6	110	€ 232
CFA150/ISO100	NW150CF to ISO100	101,6	110	€ 255
CFA150/ISO160	NW150CF to ISO160	152,4	110	€ 267
CFA150/ISO250	NW150CF to ISO250	152,4	110	€ 395
CFA200/ISO160	NW200CF to ISO160	152,4	110	€ 364
CFA200/ISO200	NW200CF to ISO200	203,2	110	€ 420
CFA200/ISO250	NW200CF to ISO250	254	110	On request
CFA250/ISO250	NW250CF to ISO250	254	110	On request

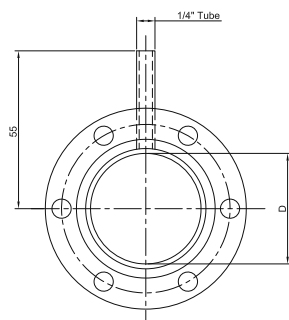
Other combinations and lengths available on request



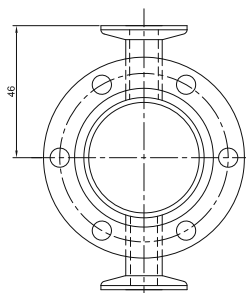
NW35CF Double Sided Flanges with Radial Ports Stainless Steel 304 (1.4301)

Code	Flange	Mat.	D		Price ex.
CF35/38DX1/6	NW35CF	With 1 off 1/4" tube port*	38,1	Draw nr. 1	€ 50
CF35/38DX1/16	NW35CF	With 1 off CF16/12 port	38,1	Draw nr. 1	€ 60
CF35/38DX2/10	NW35CF	With 2 off KF 10 ports	38,1	Draw nr. 2	€ 70
CF35/38DX2/16	NW35CF	With 2 off CF16/12 ports	38,1	Draw nr. 2	€ 95
CF35/38DX2/25	NW35CF	With 2 off KF25 ports in line	38,1	Draw nr. 2	€ 75
CF35/38DX3/16	NW35CF	With 3 off CF16/12 ports at 120°	38,1	Draw nr. 3	€ 125

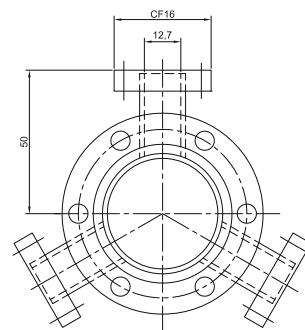
* On request available with other options like: CF flange, KF flange or Swagelok



CF35/38DX1/6



CF35/38DX2/10

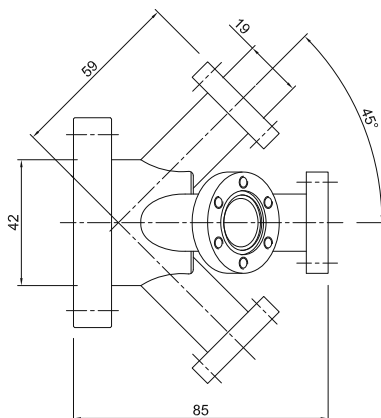
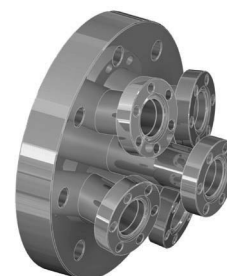


CF35/38DX3/16

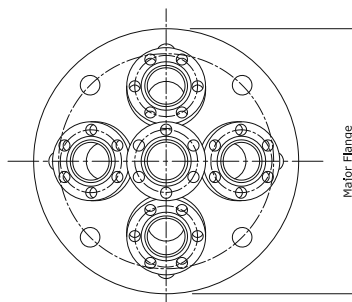
Cluster Flanges Stainless Steel 304 (1.4301)

Code	Flange	L	L1	L2	A (Degr.)	Price ex.
CF35/5CF16	NW35CF > 5xNW16CF	-	85	-	45	€ 325
CF63/5CF16	NW63CF > 5xNW16CF	104,8	65,2	150	12	€ 375
CF100/3CF35	NW100CF > 3xNW35CF	134,9	-	225	12	€ 450
CF150/4CF35	NW150CF > 4xNW35CF	166,7	-	250	13	€ 565
CF150/5CF35	NW150CF > 5xNW35CF	166,7	113,3	250	15	€ 630

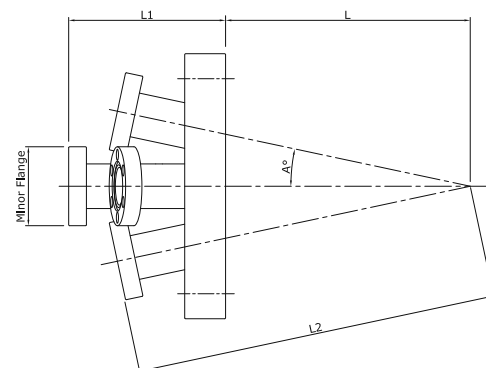
Other options available on request



CF35/5CF16



Major Flange



Minor Flange

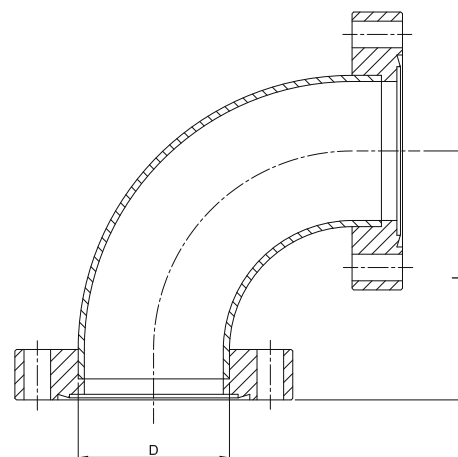
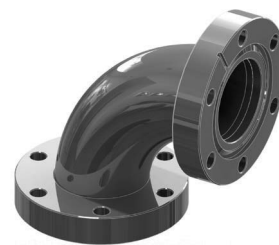
CF Elbows 90° Stainless Steel 304 (1.4301)

Code	Flange	D	L	Price ex.
FE16/19	NW16CF	19,05	38,1	€ 55
FE16/19R	NW16CF	19,05	38,1	€ 62
FE35/38	NW35CF	38,1	62,7	€ 75
FE35/38R	NW35CF	38,1	62,7	€ 85
FE63/64	NW63CF	63,5	104,8	€ 128
FE63/64R	NW63CF	63,5	104,8	€ 152
FE100/100	NW100CF	101,6	134,9	€ 250
FE100/100R	NW100CF	101,6	134,9	€ 300
FE150/150	NW150CF	152,4	166,7	M € 385
FE150/150R	NW150CF	152,4	166,7	M € 465
FE200/200	NW200CF	203,2	203,2	M € 735
FE200/200R	NW200CF	203,2	203,2	M € 875

R = Both flanges rotatable

M = Mitred version, all other sizes are of radiused type.

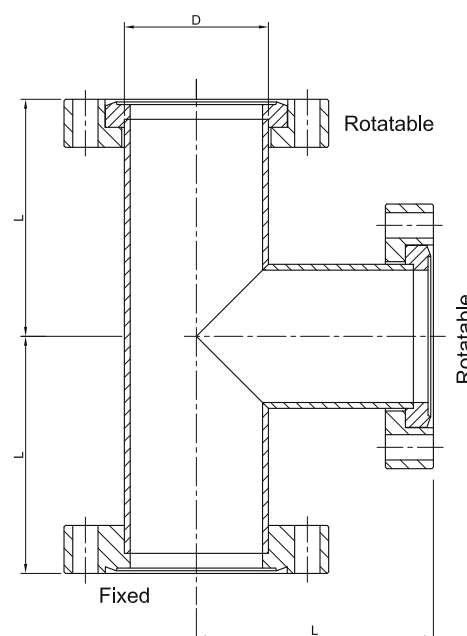
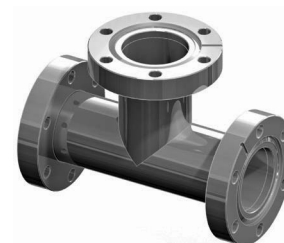
45° Elbows available.



CF Equal Tees Stainless Steel 304 (1.4301)

Code	Flange	Mat.	D	L	Price ex.
FT16/19	NW16CF	SST 304	19,05	38,1	€ 70
FT16/19R	NW16CF	SST 304	19,05	38,1	€ 77
FT35/38	NW35CF	SST 304	38,1	62,7	€ 88
FT35/38R	NW35CF	SST 304	38,1	62,7	€ 95
FT63/64	NW63CF	SST 304	63,5	104,8	€ 195
FT63/64R	NW63CF	SST 304	63,5	104,8	€ 225
FT100/100	NW100CF	SST 304	101,6	134,9	€ 330
FT100/100R	NW100CF	SST 304	101,6	134,9	€ 395
FT150/150	NW150CF	SST 304	154	166,7	€ 620
FT150/150R	NW150CF	SST 304	154	166,7	€ 650
FT200/200	NW200CF	SST 304	203,2	203,2	€ 895
FT200/200R	NW200CF	SST 304	203,2	203,2	€ 1.100

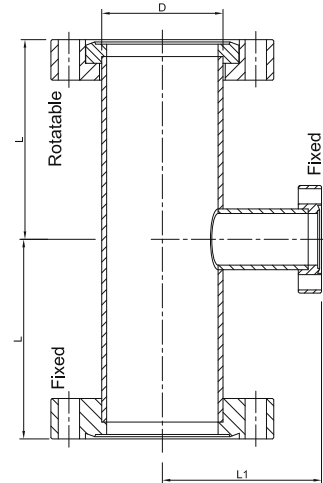
R = Two flanges rotatable as shown in the drawing.



CF Reducer Tees Stainless Steel 304 (1.4301)

Code	Flange	Mat.	D	L	L1	Price ex.
FTR35/16R	NW35CF > NW16CF	SST 304	38,1	62,7	50	€ 128
FTR63/16R	NW63CF > NW16CF	SST 304	63,5	104,8	50	€ 174
FTR63/35R	NW63CF > NW35CF	SST 304	63,5	104,8	75	€ 179
FTR100/35R	NW100CF > NW35CF	SST 304	101,6	134,9	90	€ 280
FTR100/63R	NW100CF > NW63CF	SST 304	101,6	134,9	90	€ 450
FTR150/35R	NW150CF > NW35CF	SST 304	154	166,7	110	€ 364
FTR200/63R	NW200CF > NW63CF	SST 304	203,2	203,2	152,4	€ 750

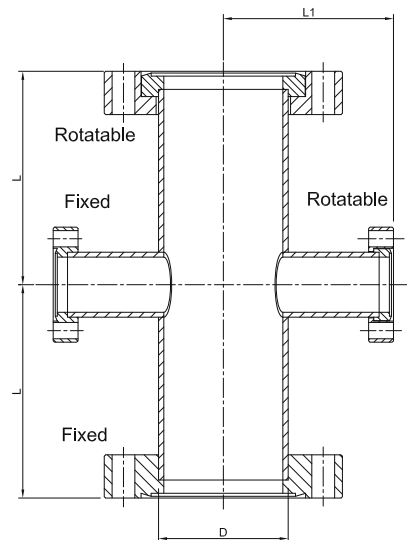
Other versions and sizes available on request.



CF Reducer 4-Way Crosses Stainless Steel 304 (1.4301)

Code	Flange	Mat.	D	L	L1	Price ex.
FXR35/16R	NW35CF > NW16CF	SST 304	38,1	62,7	50	€ 121
FXR63/16R	NW63CF > NW16CF	SST 304	63,5	104,8	50	€ 246
FXR63/35R	NW63CF > NW35CF	SST 304	63,5	104,8	75	€ 275
FXR100/35R	NW100CF > NW35CF	SST 304	101,6	134,9	90	€ 360
FXR100/63R	NW100CF > NW63CF	SST 304	101,6	134,9	90	€ 495
FXR150/35R	NW150CF > NW35CF	SST 304	152,4	166,7	110	€ 480

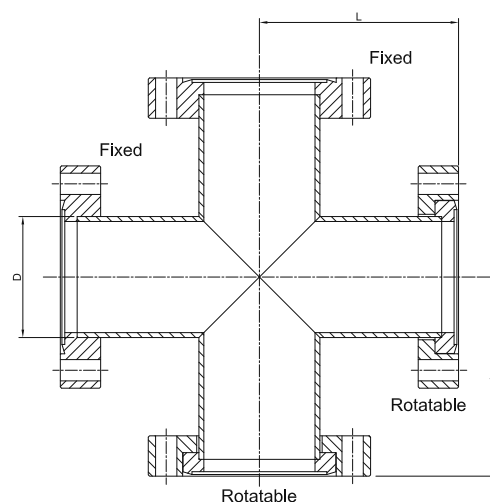
Other versions and sizes available on request.



CF Equal 4-Way Crosses Stainless Steel 304 (1.4301)

Code	Flange	Mat.	D	L	Price ex.
FX16/19	NW16CF	SST 304	19,05	38,1	€ 95
FX16/19R	NW16CF	SST 304	19,05	38,1	€ 105
FX35/38	NW35CF	SST 304	38,1	62,7	€ 135
FX35/38R	NW35CF	SST 304	38,1	62,7	€ 150
FX63/64	NW63CF	SST 304	63,5	104,8	€ 250
FX63/64R	NW63CF	SST 304	63,5	104,8	€ 325
FX100/100	NW100CF	SST 304	101,6	134,9	€ 495
FX100/100R	NW100CF	SST 304	101,6	134,9	€ 525
FX150/150	NW150CF	SST 304	152,4	166,7	€ 750
FX150/150R	NW150CF	SST 304	152,4	166,7	€ 990
FX200/200	NW200CF	SST 304	203,2	203,2	€ 1.100
FX200/200R	NW200CF	SST 304	203,2	203,2	€ 1.660

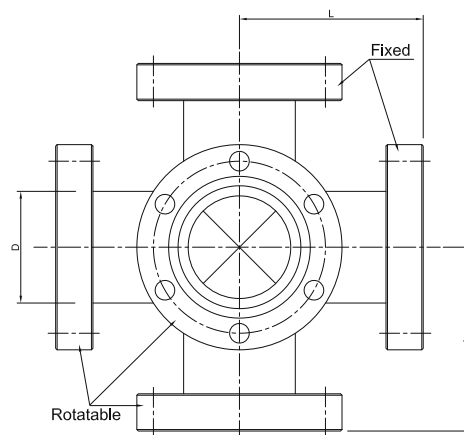
R = Two flanges rotatable as shown in the drawing.



CF Equal 5-Way Crosses Stainless Steel 304 (1.4301)

Code	Flange	Mat.	D	L	Price ex.
FX5/16/19	NW16CF	SST 304	19,05	38,1	€ 128
FX5/16/19R	NW16CF	SST 304	19,05	38,1	€ 134
FX5/35/38	NW35CF	SST 304	38,1	62,7	€ 180
FX5/35/38R	NW35CF	SST 304	38,1	62,7	€ 195
FX5/63/64	NW63CF	SST 304	63,5	104,8	€ 385
FX5/63/64R	NW63CF	SST 304	63,5	104,8	€ 416
FX5/100/100	NW100CF	SST 304	101,6	134,9	€ 638
FX5/100/100R	NW100CF	SST 304	101,6	134,9	€ 745
FX5/150/150	NW150CF	SST 304	152,4	166,7	€ 1.425
FX5/150/150R	NW150CF	SST 304	152,4	166,7	€ 1.560
FX5/200/200	NW200CF	SST 304	203,2	203,2	€ 1.750
FX5/200/200R	NW200CF	SST 304	203,2	203,2	€ 2.280

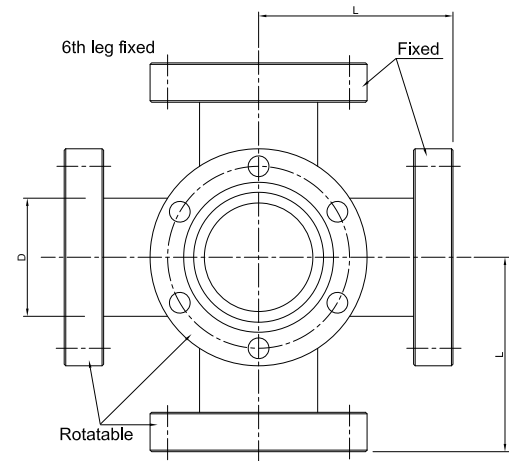
R = Three flanges rotatable as shown in the drawing.



CF Equal 6-Way Crosses Stainless Steel 304 (1.4301)

Code	Flange	Mat.	D	L	Price ex.
FX6/16/19	NW16CF	SST 304	19,05	38,1	€ 225
FX6/16/19R	NW16CF	SST 304	19,05	38,1	€ 250
FX6/35/38	NW35CF	SST 304	38,1	62,7	€ 250
FX6/35/38R	NW35CF	SST 304	38,1	62,7	€ 275
FX6/63/64	NW63CF	SST 304	63,5	104,8	€ 470
FX6/63/64R	NW63CF	SST 304	63,5	104,8	€ 568
FX6/100/100	NW100CF	SST 304	101,6	134,9	€ 860
FX6/100/100R	NW100CF	SST 304	101,6	134,9	€ 980
FX6/150/150	NW150CF	SST 304	152,4	166,7	€ 1.460
FX6/150/150R	NW150CF	SST 304	152,4	166,7	€ 1.712
FX6/200/200	NW200CF	SST 304	203,2	203,2	On request
FX6/200/200R	NW200CF	SST 304	203,2	203,2	On request
FX6/250/250	NW250CF	SST 304	254	225	On request
FX6/250/250R	NW250CF	SST 304	254	225	On request

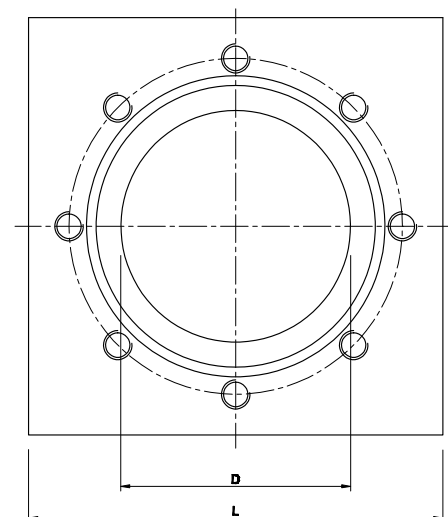
R = Three flanges rotatable as shown in the drawing.



CF Cubes Stainless Steel 304 (1.4301)

Code	Flange	D	B (Bolt)	L	Price ex.
CU16	NW16CF	16	M4	34,6	€ 250
CU35	NW35CF	38,1	M6	70,2	€ 425
CU63	NW63CF	63,5	M8	114,4	€ 750
CU100	NW100CF	101,6	M8	152,4	€ 1.750
CU150	NW150CF	152,4	M8	203,8	€ 2.700
CU200	NW200CF	203,2	M8	254	€ 4.500
CU250	NW250CF	254	M8	308	€ 6.200

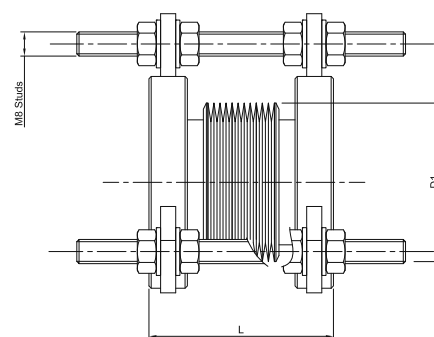
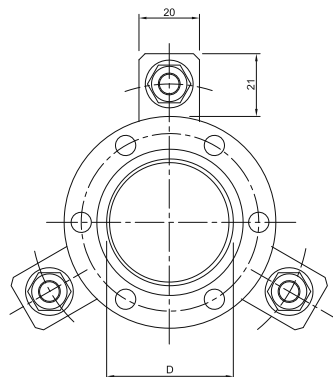
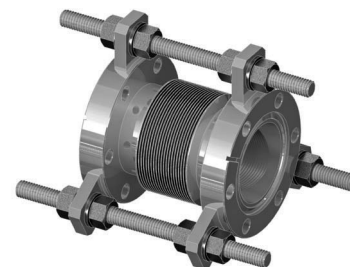
Special cubes available on request.



CF Edge Welded Bellows with Alignment Studs

Code	Flange	D	L (Comp)	L (Extd)	Stroke	Price ex.
CF35/SEWB	NW35CF	38,1	70	95	25	€ 590
CF63/SEWB	NW63CF	63,5	71	96	25	€ 755
CF100/SEWB	NW100CF	108	79	104	25	€ 988
CF150/SEWB	NW150CF	152,4	90	115	25	€ 1.250

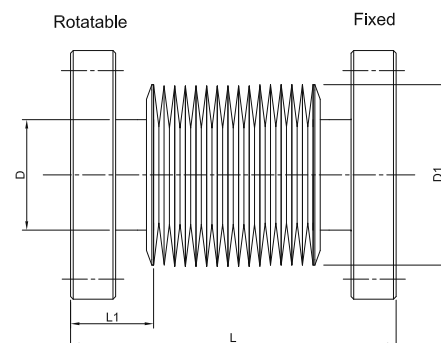
Also available with other edge welded bellows, see edge welded bellows section



CF Edge Welded Bellows

Code	Flange	D	D1 (O.D.)	L1	L (Comp)	L (Extd)	Stroke	Price ex.
CF16/EWB	NW16CF	16	31,75	14,5	33	47	14	€ 325
CF35/EWB	NW35CF	38,1	52,4	22,5	50	75	25	€ 395
CF63/EWB	NW63CF	63,5	88,9	36,5	80	130	50	€ 650
CF100/EWB	NW100CF	108	126,24	39	97	172	75	€ 1.290
CF150/EWB	NW150CF	152,4	190,5	57,8	129	204	75	€ 1.500

Also available with other edge welded bellows, see edge welded bellows section.



CF Hydraulically Formed Flexible Coupling Stainless Steel 304 (1.4301)

Code	Flange	D	L	Price ex.
FLX16/200	NW16CF	18	200	€ 101
FLX16/250	NW16CF	18	250	€ 95
FLX16/500	NW16CF	18	500	€ 105
FLX16/750	NW16CF	18	750	€ 110
FLX16/1000	NW16CF	18	1000	€ 110
FLX16/1500	NW16CF	18	1500	€ 150
FLX35/200	NW35CF	38	200	€ 115
FLX35/250	NW35CF	38	250	€ 115
FLX35/500	NW35CF	38	500	€ 125
FLX35/750	NW35CF	38	750	€ 135
FLX35/1000	NW35CF	38	1000	€ 145
FLX35/1500	NW35CF	38	1500	€ 220
FLX63/200	NW63CF	65	20	€ 199
FLX63/250	NW63CF	65	250	€ 212
FLX63/500	NW63CF	65	500	€ 250
FLX63/750	NW63CF	65	750	€ 295
FLX63/1000	NW63CF	65	1000	€ 325
FLX63/1500	NW63CF	65	1500	€ 350
FLX100/200	NW100CF	100	200	€ 332
FLX100/250	NW100CF	100	250	€ 332
FLX100/500	NW100CF	100	500	€ 350
FLX100/1000	NW100CF	100	1000	€ 505
FLX100/1500	NW100CF	100	1500	€ 651

Also available with edge welded bellows,
see edge welded bellows section.

